

FIWRE-S-PDS



BOX*



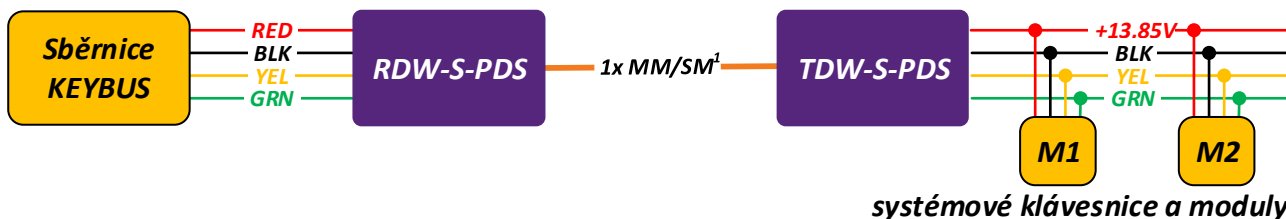
BOX + DIN35-LOCK*

- Digitální modulace
- 1x SC/PC optický konektor
- 2x data BUS
- 1x relé LOCK NO/NC
- Přepětová ochrana
- Proudová ochrana napájení
- Provozní teplota -40°C do +70°C

OBJEDNACÍ NÁZEV	KÓD	NAPÁJENÍ
FIWRE-S-PDS*	1-004-290	10-20VDC**
TDW-S-PDS-BOX/12*	1-504-290	10-20VDC**
RDW-S-PDS-BOX/12*	1-604-290	10-20VDC**
* součástí balení je držák DIN35-LOCK pro montáž na DIN35		
** napájení ze sběrnice		

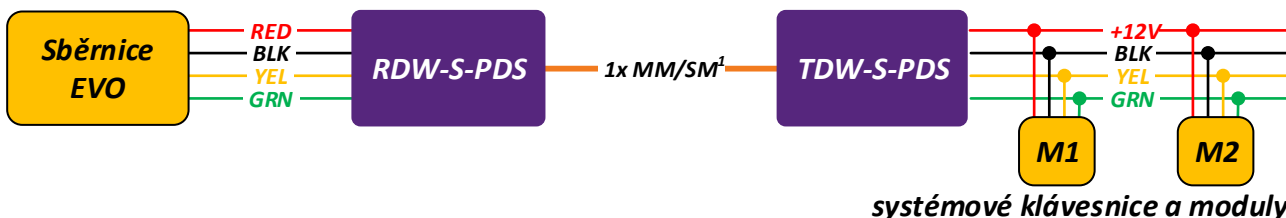
Připojení ke sběrnici KEYBUS systému DSC POWER

kompatibilita



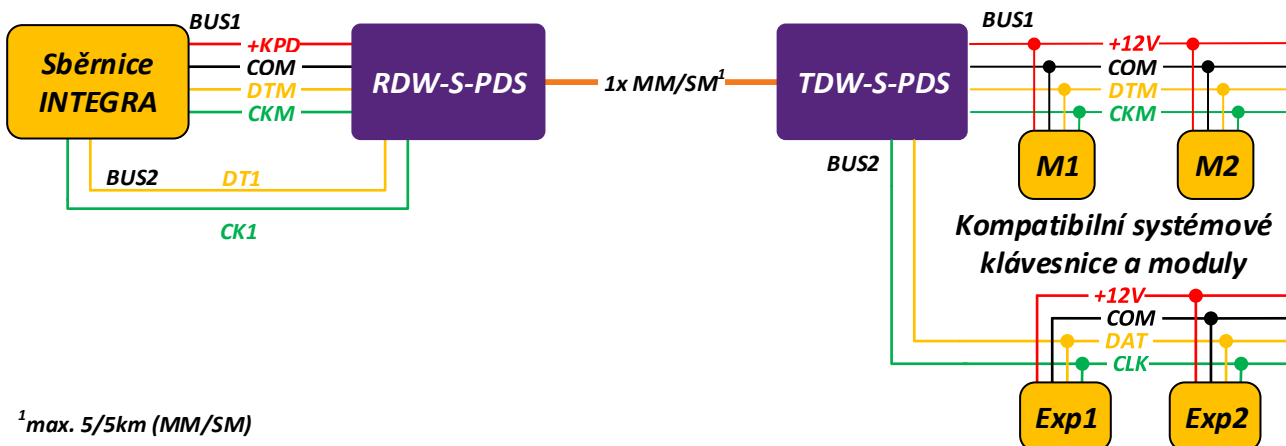
Připojení ke sběrnici BUS systému PARADOX EVO

kompatibilita



Připojení ke sběrnicím systému SATEL INTEGRA

kompatibilita

¹max. 5/5km (MM/SM)

Popis a technické parametry

kompatibilita

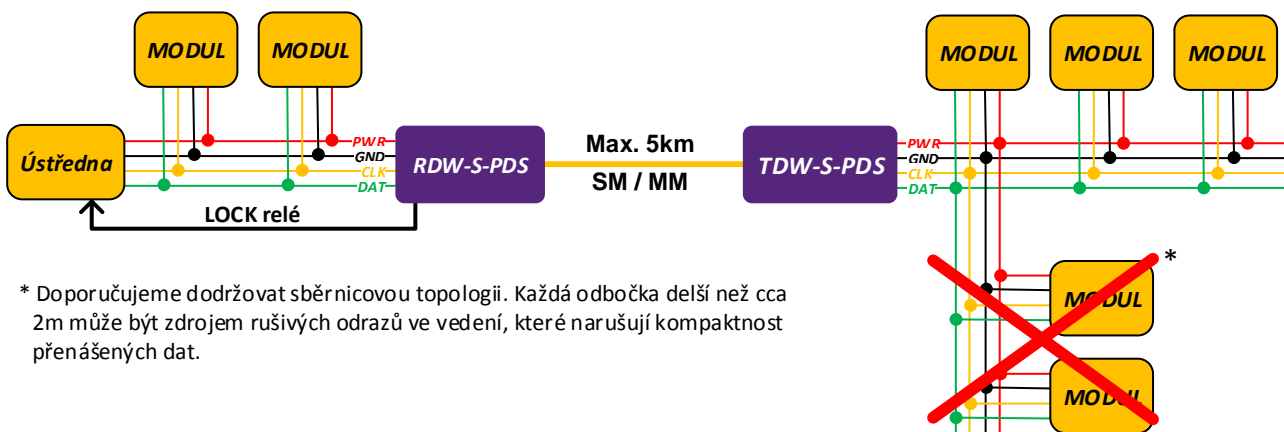
Tyto optopřevodníky jsou určeny k přenosu systémových sběrnic zabezpečovacích ústředěn:

- DSC POWER,
- PARADOX EVO,
- SATEL INTEGRA.

	Parametr	Hodnota	Jednotka	Poznámka
BUS	Přepětová ochrana	600	W	puls 10/1000 μ s
Optika	Optický výkon	-14 do -8 / -10 do 0	dBm	SM / MM
	Citlivost	-31	dBm	SM / MM
	Optická vlákna	1x SM 9/125 - SC konektory	μ m	broušení PC
		1x MM 50(62,5)/125 - SC kon.	μ m	broušení PC
Optický dosah	DSC POWER	5	km	SM / MM
	PARADOX EVO	5	km	SM / MM
	SATEL INTEGRA	5	km	SM / MM
POZOR: převodníky obsahují zdroje laserového záření třídy 1 dle EN 60825-1-1				
LOCK relé	RDW	NO/NC kontakt s max. 125VAC/0,5A nebo 60VDC/0,3A		
		NO kontakt sepnutý = komunikace OK		
Napájení	Napětí	10-20	VDC	ze sběrnice
	Proud při 12VDC	Max. 100	mA	
	Ochrany	přepětová / proudová		600W - puls 10/1000 μ s / vratná
Prostředí	Pracovní teplota	-40..+70	$^{\circ}$ C	teplota prostředí
	Vlhkost	max. 95 (nekondenzující)	%	
Mechanika	Rozměry - š / v / d	110 x 97 x 30 (37)	mm	(s DIN drážkem)
	Hmotnost	typ: 0,2	kg	
Výrobce si vyhrazuje právo změny technických parametrů bez předchozího upozornění.				

Doporučená topologie

kompatibilita

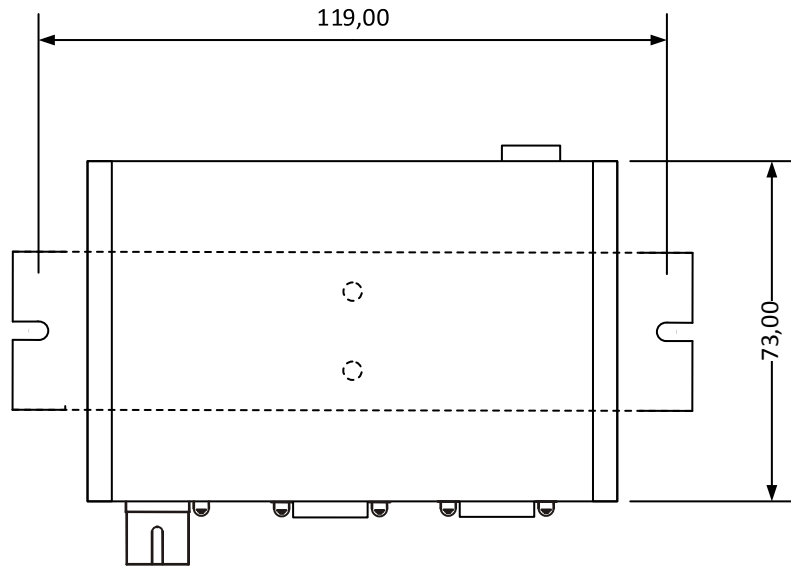


FIWRE-S-PDS

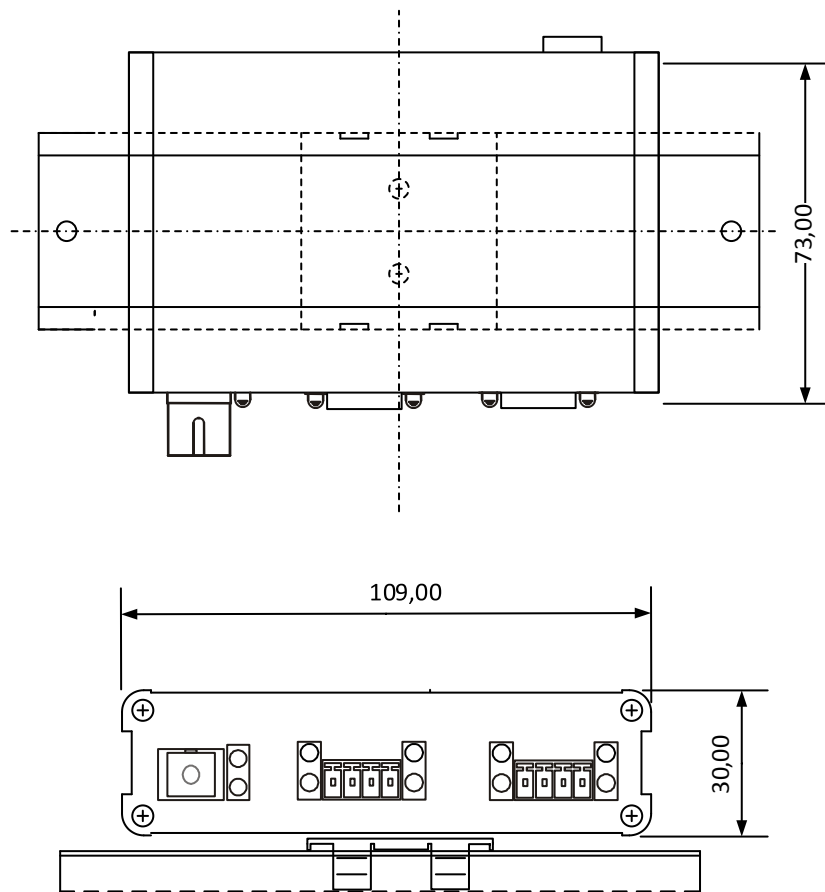
Wymiary

uniwersalność

xDW-S-PDS

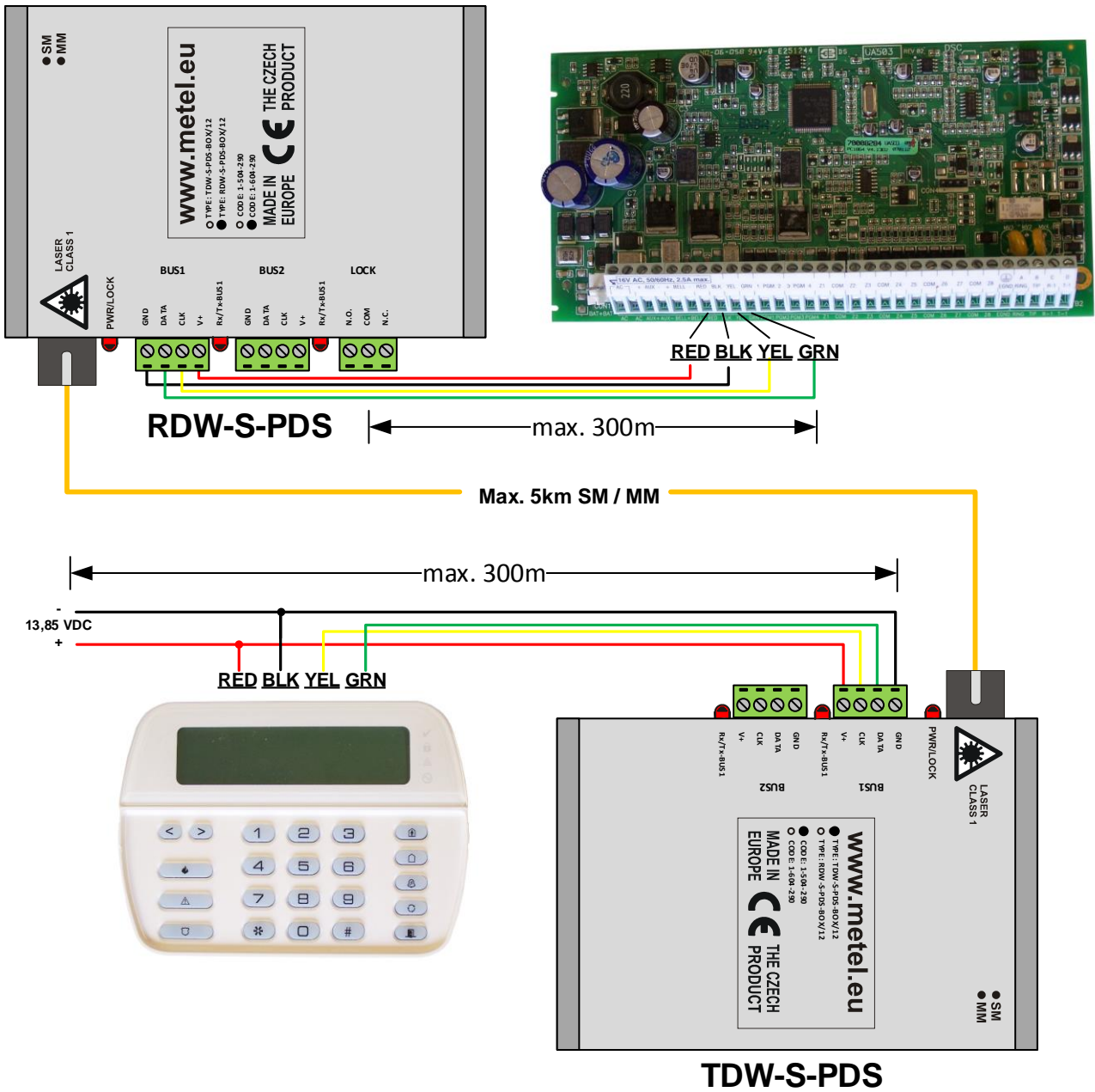


xDW-S-PDS + DIN35-LOCK



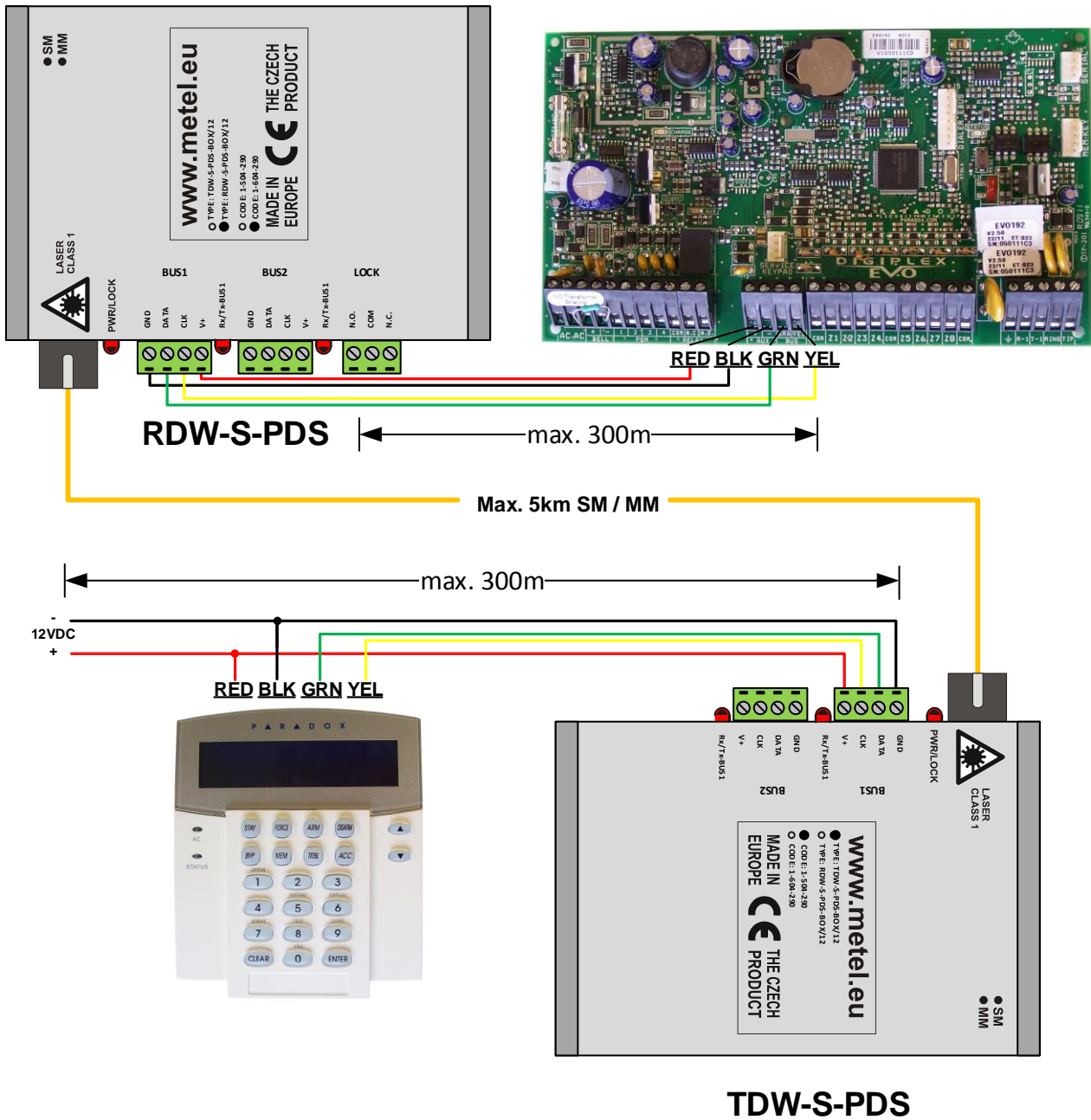
REVIZE: 201602 - Před sériová verze
201603 - Sériová produkce

Připojení ke sběrnici KEYBUS systému DSC POWER kompatibilita



Připojení ke sběrnici BUS systému PARADOX EVO

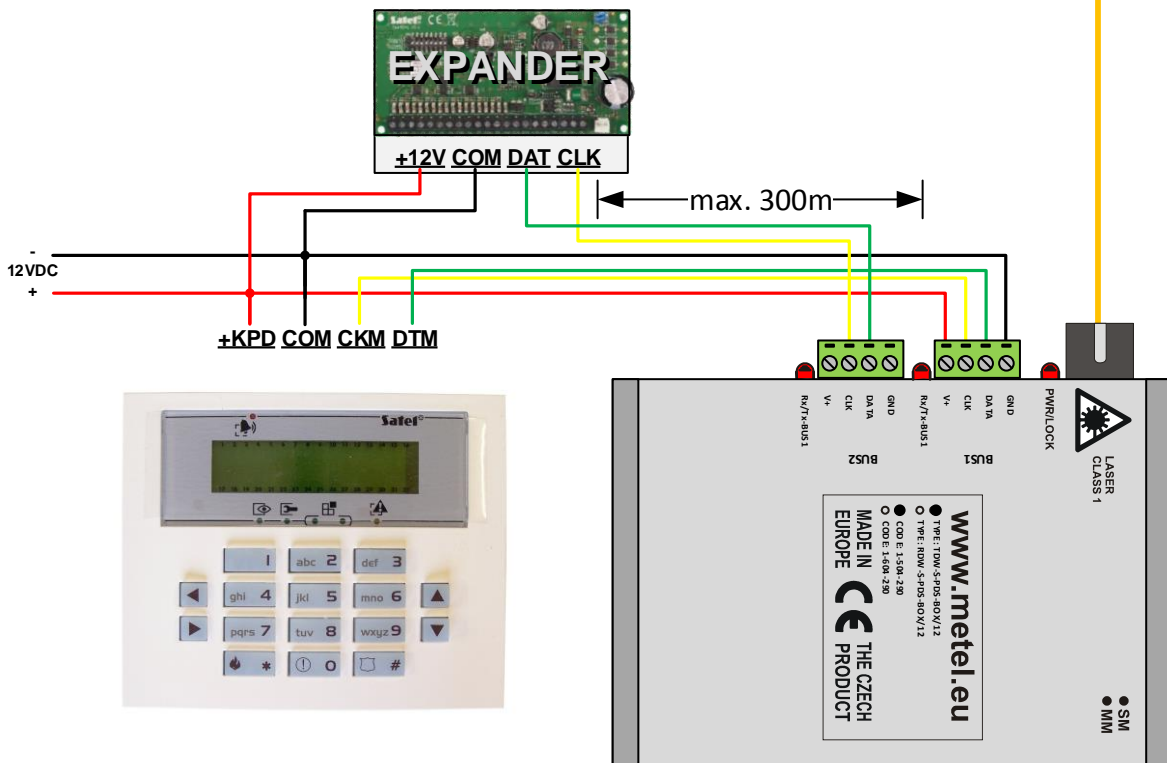
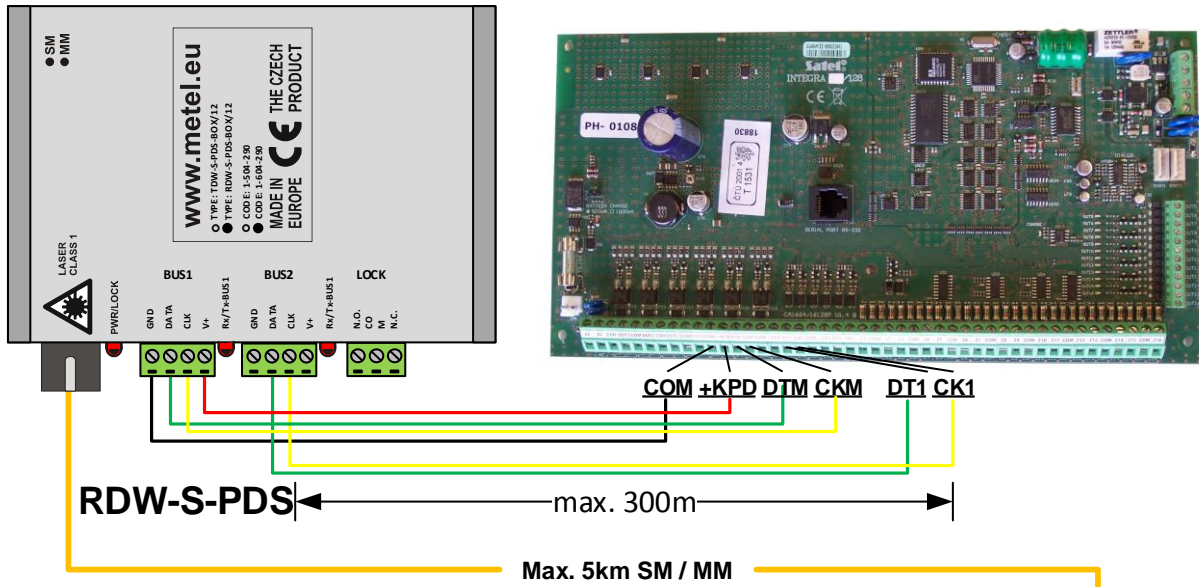
kompatibilita



FIWRE-S-PDS

Připojení ke sběrnicím systému SATEL INTEGRA

kompatibilita



FIWRE-S-PDS

Optopřevodníky sběrnic DSC POWER, PARADOX EVO, SATEL INTEGRA

1. Montáž

RDW-PDS umístěte na straně ústředny.
TDW-PDS umístěte na straně modulů (klávesnice, exp. ...)
Převodník připevněte na určené místo, buďto na rovný podklad nebo na lištu DIN35.

2. Připojte napájení

12VDC ze sběrnice na straně ústředny a ze stejnosměrného zdroje na straně modulů mezi svorky V+ a GND, připojení napájení je signalizováno rozsvícením žluté LED POWER.

Přepětové ochrany jsou uzemněny přes svorku GND.

3. Připojte optické vlákno

zakončené konektorem SC (broušení PC). Po propojení TDW-PDS a RDW-PDS zhasne LED LOCK. Dosah optického vlákna je max. 5km pro SM i MM vlákno. Použití větší vzdálenosti se nedoporučuje.

4. Připojte signálová vedení

postupujte podle typu zabezpečovacího systému dle obrázků na následujících stránkách. Datové linky připojte do xDW-PDS na svorky DATA a CLK.

5. Popis signalizace

LED PWR - rozsvícením detekuje napájení

LED LOCK - rozsvícením detekuje:
sepnutí relé
přerušeni optiky
závadu na vzdáleném zařízení

LED Rx/Tx1 - datová linka

- blikáním červené LED Tx - vysílání dat
- blikáním zelené LED Rx - příjem dat

LED Rx/Tx2 - datová linka

- blikáním červené LED Tx - vysílání dat
- blikáním zelené LED Rx - příjem dat

